

(GB)

**DECLARATION OF CONFORMITY**

According to the EC Machinery Directive, the undersigned, authorized by Shinn Fu Europe B.V., Etten-Leur, the Netherlands, hereby declares under our sole responsibility that the models listed below and its variant, the under types to which this declaration relates, if used and maintained in accordance with the instructions for use and the codes of good practice, comply with the essential health and safety requirements of the EC Machinery Directive.

For and on behalf of Shinn Fu Europe B.V.

(D)

**ÜBEREINSTIMMUNGSERKLÄRUNG**

Gemäß der EG Maschine Richtlinie, bescheinigt Unterzeichner, Bevollmächtigter von Shinn Fu Europe B.V., Etten-Leur, Niederlande, hiermit unter unserer exklusiven Verantwortlichkeit, daß der Modelle verzeichneten unten und seine Variante Artikel für welche diese Erklärung gültig ist, vorausgesetzt daß der Richtsatz verwendet und betreut wird nach den Gebrauchsanweisungen, den notwendigen Gesundheits und Sicherheitsvorschriften der EG Maschine Richtlinie entspricht

Für und im Namen von Shinn Fu Europe B.V.

(F)

**DÉCLARATION DE CONFORMITÉ**

Conformément à la directive CE "Machine", le soussigné, étant mandataire de Shinn Fu Europe B.V., Etten-Leur, Pays-Bas, déclare à la responsabilité exclusive de la firme mentionnée ci-dessus que les modèles ont énuméré ci-dessous et sa variante proches pour lesquels vaut cette déclaration, répondent aux exigences de sécurité et de santé de la directive CE "Machine", à condition qu'ils soient employés et soignés conformément au mode d'emploi.

Pour et au nom de Shinn Fu Europe B.V.

(NL)

**VERKLARING VAN OVEREENKOMST**

Overeenkomstig de EG machine richtlijn, verklaart ondergetekende, gemachtigde van Shinn Fu Europe B.V., Etten-Leur, Nederland, hierbij onder onze exclusieve verantwoordelijkheid dat de modellen maakten hieronder van een lijst en zijn variant voor welke deze verklaring geldt, mits gebruikt en onderhouden volgens de gebruiksaanwijzing, voldoet aan de noodzakelijke gezondheids en veiligheidseisen van de EG machine richtlijn.

Voor en namens Shinn Fu Europe B.V.

(E)

**DECLARACIÓN DE CONFORMIDAD**

En acordancia con la Directiva de Máquinaria, el abajo firmante, autorizado por Shinn Fu Europe B.V., Etten-Leur, the Netherlands, aquí y ahora declara bajo su entera responsabilidad que gato los modelos enumerados abajo y su variante, a los cuales esta declaración también hace referencia, si se utiliza y se mantiene en acordancia con las a los instrucciones de uso y los códigos de buenas prácticas, cumplen los requerimientos esenciales de seguridad e higiene de la Directiva anterior.

Por y en nombre de Shinn Fu Europe B.V.

(I)

**DICHIARAZIONE DI CONFORMITA'**

In accordo con quanto stabilito dalla Norma Europea, il sottoscritto autorizzato dalla Shinn Fu Europe B.V., Etten-Leur, Nederland, dichiara sotto la sua esclusiva responsabilità che il sollevatore idraulico e i modelli hanno elencato qui sotto e la relativa variante, se usati secondo i criteri e le avvertenze riportati nel manuale di uso e manutenzione sono conformi ai requisiti essenziali per la salute e la sicurezza richiesti dalla Direttiva Macchine CE.

In nome e per conto della Shinn Fu Europe B.V.

Model  
Modell  
Modèle  
Model  
Modelo  
Modello

**28030 01**



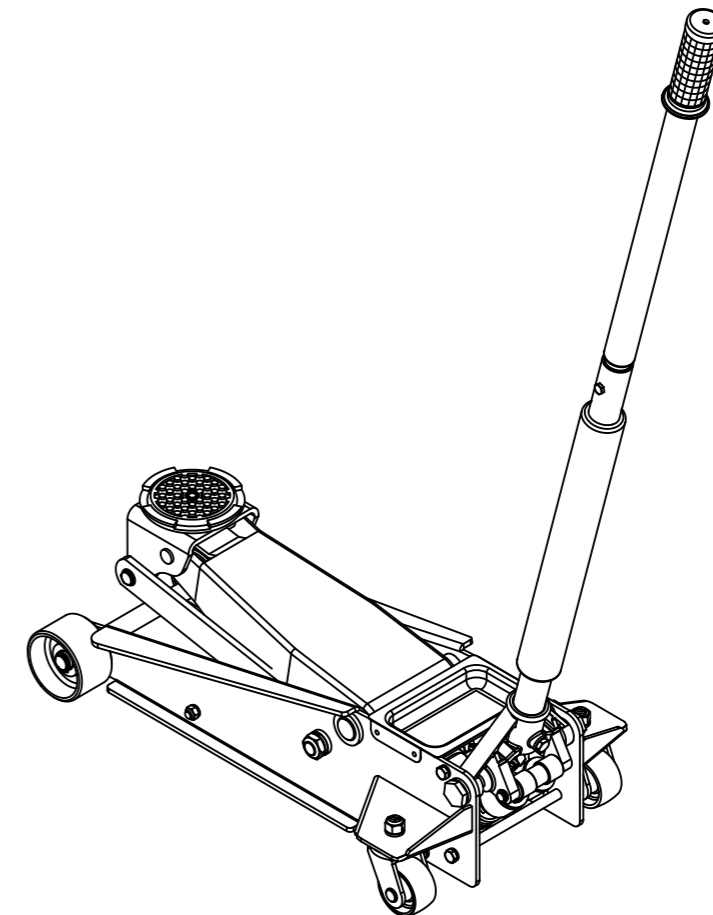
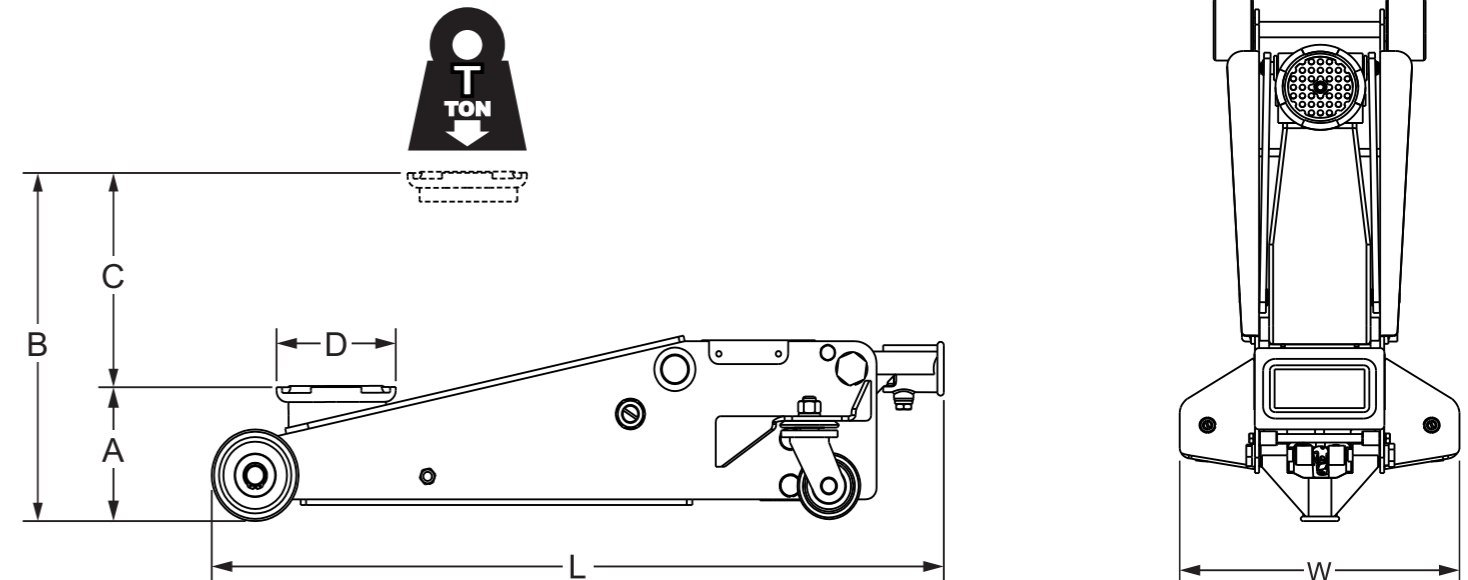
Machinery Directive 2006/42/EC  
Standard :  
EN1494:2000 + A1:2008



*Jesse Chung*  
Jesse Chung / Managing Director  
1 July 2017

**SPECIFICATIONS / SPEZIFIKATION / SPECIFICATIES / SPECIFICATIES  
ESPECIFICACIONES / SPECIFICHE**

Model Nr.	T(Ton)	A(mm)	B(mm)	C(mm)	D(∅)	L(mm)	W(mm)	K G	c.c.
28030 01	3	120	456	336	110	680	334	31.0	160





Hydraulic Jack

3 TON



SHINN FU EUROPE B.V.  
Etten-Leur - The Netherlands  
http://www.sfeu.nl e-mail: sales@sfeu.nl

28030 01

K46102 (201703)



Hydraulic Jack

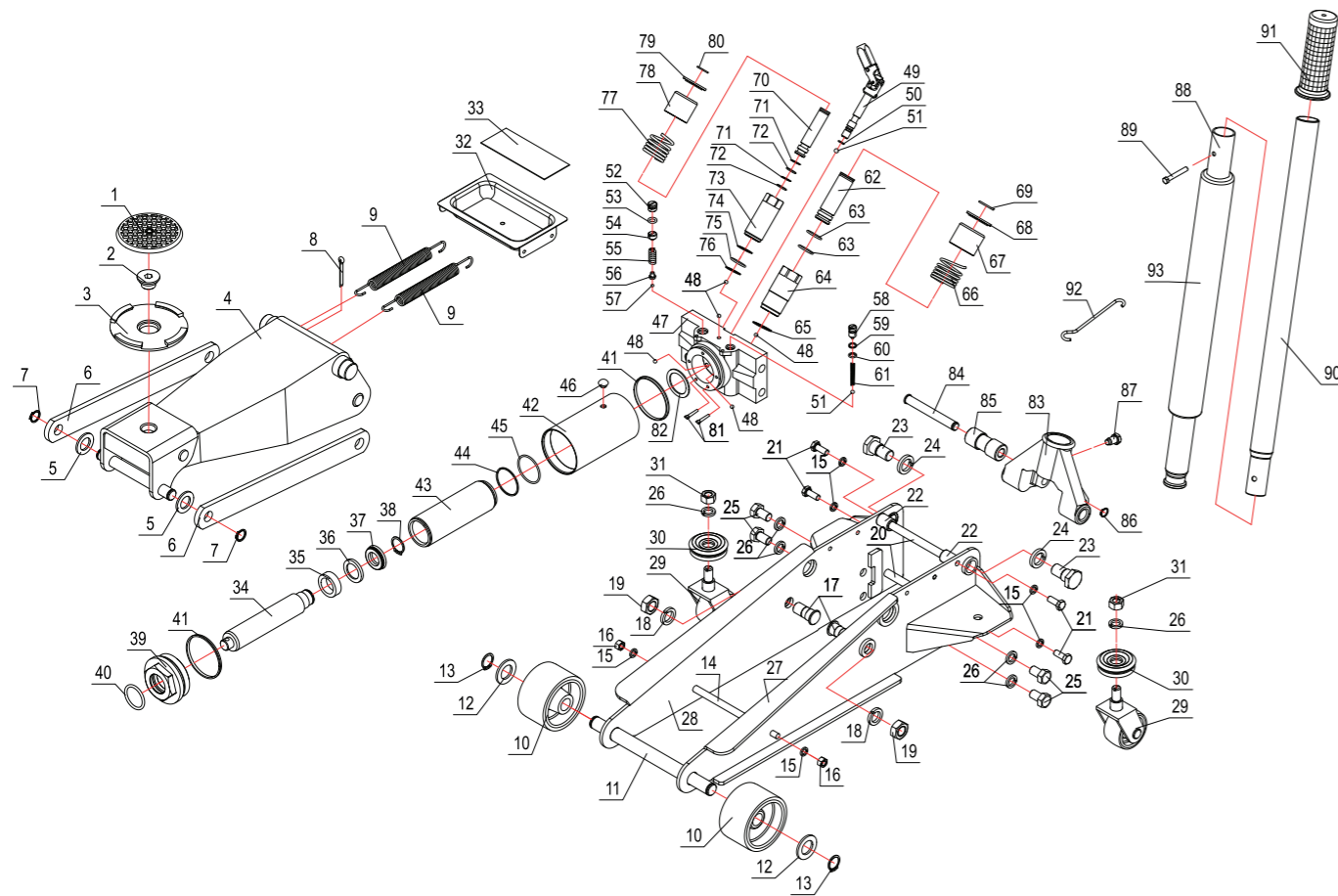
3 TON



SHINN FU EUROPE B.V.  
Etten-Leur - The Netherlands  
http://www.sfeu.nl e-mail: sales@sfeu.nl

28030 01

K46102 (201703)



Description	BOM#	qty	Description	BOM#	qty		
<b>Hydraulic unit</b>			<b>Pump Piston assy - I</b>				
28030 015 00	Hydraulic unit	-	1	28030 081 20	Steel ball	48	1
<b>Saddle Pad</b>							
28030 091 00	Saddle Pad	1	1		Pump piston ø22	62	1
<b>Saddle</b>							
28030 111 00	Saddle Bolt	2	1		O-ring	63	1
	Saddle	3	1		Pump cylinder	64	1
<b>Extension Spring</b>							
28030 052 00	Extension Spring	9	1		Washer	65	1
<b>Front Wheel assy</b>							
28030 021 01	Wheel - PU	10	1		Compressing spring	66	1
	Washer	12	1		Sleeve	67	1
	SNAP ring	13	1		Sleeve top	68	1
<b>Rear Castor assy</b>							
29035 031 01	Lock washer	26	1		SNAP ring	69	1
	Castor - PU	29	1	<b>Pump Piston assy - II</b>			
	Bearing	30	1	28030 081 10	Steel ball	48	1
	Nut	31	1		Pump piston ø15	70	1
<b>Handle Lock Screw set</b>							
28030 371 00	Lock screw	87	1		Back-up washer	71	2
<b>Filler plug</b>							
28030 173 00	Oil Plug	46	1		O-ring	72	2
<b>Release Valve assy</b>							
28030 062 00	Release valve - universal	49	1		Pump cylinder	73	1
	O-ring	50	1		Back-up washer	74	1
	Steel ball	51	1		O-ring	75	1
<b>Handle assy</b>							
28030 042 00	Handle assy - Lower	88	1		Washer	76	1
	Hex Screw	89	1		Compressing spring	77	1
	Handle assy - Upper	90	1		Sleeve	78	1
	Handle grip	91	1		Sleeve top	79	1
	Handle Foam	93	1		SNAP ring	80	1
<b>Repair kit</b>							
				28030 999 00	Back-up washer	36	1
					Y-ring	37	1
					C-Clip	38	1
					O-ring	40	1
					Wedge ring	41	2
					Back-up washer	44	1
					O-ring	45	1
					Oil plug	46	1
					Steel ball	48	5
					O-ring	50	1
					Steel ball	51	2
					O-ring	53	1
					Steel ball	57	1
					Back-up washer	59	1
					O-ring	60	1
					O-ring	63	2
					Washer	65	1
					Back-up washer	71	2
					O-ring	72	2
					Washer	74	1
					O-ring	75	1
					Washer	76	1
					Filter	81	2